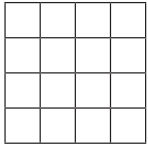


Nom _____


Mon défi ____/10

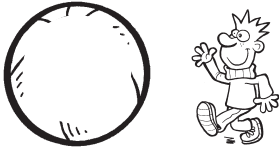
Fiche 1

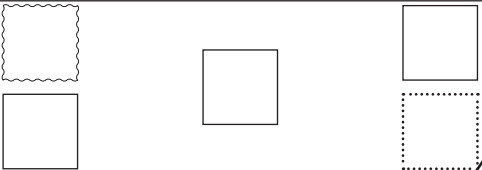
1 


2


C	D	U

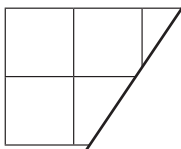
3 


4 

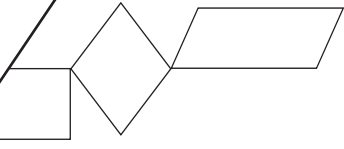
5 


6 

7 

8 

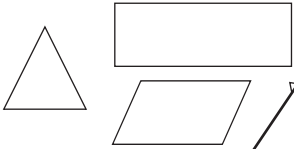
9 


10 


Total 


Mon défi ____/10


Fiche 2

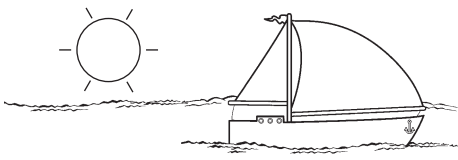
1 


2 

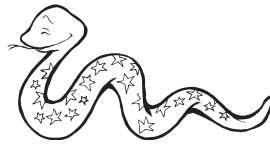
3 

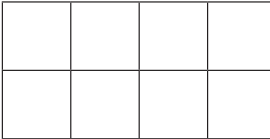
4 


5 

6 

7 

8 

9 

10 

Spécimen - Match de math 3



Nom _____

Mon défi ____/10

Fiche 9

1



2



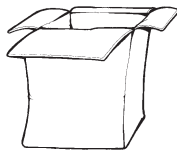
3



4



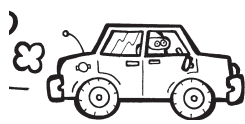
5



6

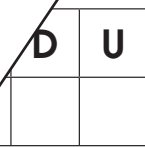
vrai faux

7



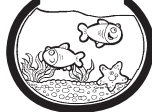
8

9



10

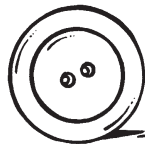
Total



Mon défi ____/10

Fiche 9

1



2



3



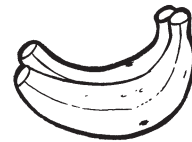
4



6

vrai faux

6



7

57 80 65
506 50 100

8

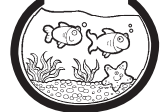


9

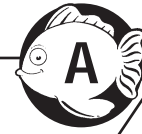


10

Total



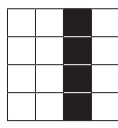
Questions et réponses



Fiche 1

1	Colorie les carrés de la 3 ^e colonne.
2	Quel nombre est formé de 5 centaines et 4 unités?
3	Écris ta réponse dans le carré. $7 + 3 = ?$
4	Écris ce nombre dans le ballon : 86.
5	Dans un des quatre coins, écris le nombre 70.
6	Sur la ligne horizontale, écris la réponse. $10 - 6 = ?$
7	Sous la table, écris le nombre.
8	Effectue une multiplication en rapport avec la situation.
9	Est-ce qu'il y a plus ou moins qu'un carré ? Écris la bonne réponse.
10	Colorie le rectangle.

RÉPONSES



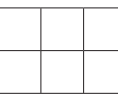
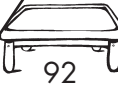
C	D	U
5	0	4

10



70

4



$3 \times 2 = 6$



Fiche 2

1	Écris ta réponse dans le carré. $7 + 4 = ?$
2	Écris une opération pour compter tous les champignons.
3	Écris ta réponse dans le carré. du ballon ?
4	Écris ta réponse dans le carré. il y a 13 dizaines.
5	Écris ta réponse entre les pattes du cheval. $10 - 3 = ?$
6	Plouf! Écris ta réponse dans l'eau. $7 + ? = 10$
7	Avec une seule ligne, forme deux rectangles.
8	Écris en symbole la mesure du serpent : « 103 centimètres ».
9	Effectue une multiplication pour savoir le nombre de carrés.
10	Quels sont les trois nombres qui suivent 308?

11

$5 + 5 + 5 + 5 + 5 = 25$
rép. var.

11

vrai

7

3

réponse variable

--	--

103 cm

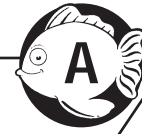
$2 \times 4 = 8$
ou
 $4 \times 2 = 8$

309
310
311

Spécimen - Match de math 3



Questions et réponses



Fiche 9

	RÉPONSES								
1 J'avais 400 clous. J'ai enfoncé 20 dizaines de clous. Combien de clous me reste-t-il ?	200 clous								
2 Quatre pattes de trois chaises sont abîmées. Combien de pattes ne sont pas abîmées ?	8 pattes								
3 Une grenouille pond de 100 à 20 000 œufs selon l'espèce. Écris le nombre 20 000.	20 000								
4 Après 17 jours de marche sans boire, le chameau peut voir passer son poids de 300 à 208 kilogrammes. Écris le plus petit de ces deux nombres.	208								
5 Calcule dans ta tête. $8 + 7 = ?$	15								
6 Vrai ou faux ? $4 \times 8 = 8 \times 4$.	Vrai								
7 J'ai compté 73 voitures qui ont dépassé celle de ma sœur. Écris le nombre 73.	73								
8 Écris le nombre de dizaines sans zéro. $2 \times ? = 16$	8 paires								
9 Enlève le plus petit nombre du nombre 49. Que reste-t-il ?	<table border="1"> <thead> <tr> <th>UM</th> <th>C</th> <th>D</th> <th>U</th> </tr> </thead> <tbody> <tr> <td></td> <td></td> <td>1</td> <td>9</td> </tr> </tbody> </table>	UM	C	D	U			1	9
UM	C	D	U						
		1	9						
10 Trois billets de 10 dollars coûtent deux tuques de 15 dollars chacune ?	30 \$								

Fiche 10

	RÉPONSES								
1 Combien de trous y aura-t-il si on met 40 boutons semblables à l'image ?	80 trous								
2 Est-ce que 4 \$ revient à 40 c ou moins que 40 c ?	+								
3 Écris le nombre 20 000.	<table border="1"> <thead> <tr> <th>UM</th> <th>C</th> <th>D</th> <th>U</th> </tr> </thead> <tbody> <tr> <td>2</td> <td>2</td> <td>0</td> <td>2</td> </tr> </tbody> </table>	UM	C	D	U	2	2	0	2
UM	C	D	U						
2	2	0	2						
4 Combien de camions à huit roues. Combien faut-il pour avoir un total de quatre-vingts roues ?	10 camions								
5 Vrai ou faux ? 3 dizaines valent plus que 30 + 1.	vrai								
6 Il restait 4 bananes, et mon père en a acheté 17 autres. Calcule le nombre de bananes.	21								
7 Encerle le nombre dans lequel le chiffre des dizaines a le plus de valeur.	80								
8 Un zèbre a un sabot au bout de chaque patte. Combien de sabots trouve-t-on chez trois zèbres ?	12 sabots								
9 Combien de billes faut-il pour remplir 7 sacs de 100 billes ?	700 billes								
10 Un caniche devrait recevoir trois toilettages par an. Dans ce cas, combien de toilettages aura-t-il reçus après trois ans ?	9 toilettages								

Spécimen - Match de math 3

